

# Garnet70 Garnet70

Strong

Selective Strong

70'LİK SERİDE SON TREND



Türkoba Mah. Fırat Plastik Cad. 23  
Büyüğeğmece 34537 İstanbul Turkey

T 0090 (212) 866 41 41 | 866 42 42  
444 9 378 (FRT) | 0 800 219 80 20 **MÜŞTERİ DANIŞMA HATTI**  
F 0090 (212) 859 04 00 | 859 05 00  
E [firat@firat.com](mailto:firat@firat.com) | [info@firat.com](mailto:info@firat.com)  
[gedizpen@firat.com](mailto:gedizpen@firat.com) | [musterihizmetleri@firat.com](mailto:musterihizmetleri@firat.com)

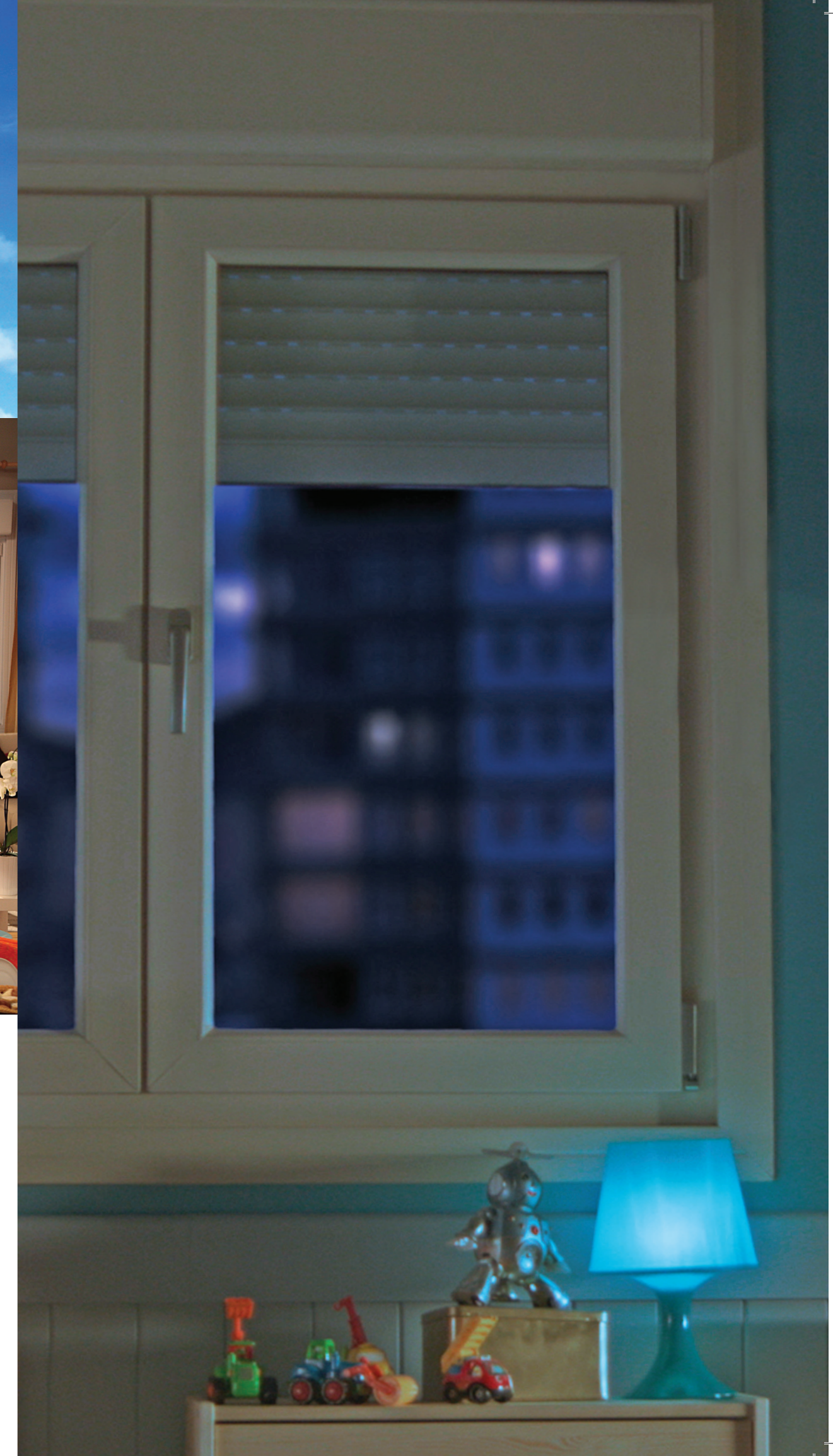
[www.firat.com](http://www.firat.com) | [www.gedizpen.com.tr](http://www.gedizpen.com.tr)

FACEBOOK | TWITTER | LINKEDIN [firatplastik](https://www.facebook.com/firatplastik)

**FIRAT**



**Gedizpen**



## GARNET SELECTIVE STRONG & GARNET STRONG PENCERE VE KAPI SİSTEMLERİ

**70'LİK SERİDE SON TREND**  
**GARNET SELECTIVE STRONG & GARNET STRONG**  
 Günümüzün kent kültürü ve yapı teknolojisi yepyeni boyutlarla şekilleniyor. Kentler, bu değişimin farklılaşan silüetleriyle dolu. Yeni yaşama mekânlarımız; estetik, yalıtım, konfor ve verimlilik ilkelerini öne çıkartıyor. Bu değişimi yakından izleyerek, farklılaşan yapı teknolojilerinin ihtiyaçlarını yeni bir seriyle karşılıyoruz. 70'lik serileri farklı bir estetik ve yalıtım anlayışıyla yorumlayan 3 contalı sisteme ve A sınıfı et kalınlığına sahip Garnet Selective Strong ve 3 contalı Garnet Strong modern yapıların yeni tercihi.

**70'LİK SERİDE STANDART ÜSTÜ ÇÖZÜMLER**  
 Pencere standardındaki kalite ve estetik anlayışını yeni bir boyuta taşımak için tasarlanan Garnet Selective Strong ve Garnet Strong Serileri, yaşam alanlarındaki konforu mükemmel ısı ve ses yalıtımı artırıyor. Tüm profilleri 70 mm genişliğe, 3 contalı sisteme, 5 odacıklı tasarıma ve A sınıfı et kalınlığına sahip Garnet Selective Strong ve 3 contalı Garnet Strong, oval hatlarıyla farklı bir estetik arayışında olan mimarın yeni tercihi. Garnet Selective Strong ve Garnet Strong, 21 farklı renk seçeneği ile dekorasyondaki yeni trendlerin beklentilerini karşılıyor ve 70'lik seriler içinde üstün ısı ve ses yalıtımı sağlayarak modern yapılarda yeni bir pencere dönemi başlatıyor. İçi ve dışı farklı renklerde pencereler sunarak hem eşyalarınızla ve duvar renginizle hem de apartmanınızın dış yüzeyiyle uyumlu alternatifler geliştiriyor.

### SİSTEM

→ Oval damlalıklı kanat profili sayesinde tüm hatların estetik bütünlük sağladığı Garnet Selective Strong ve Garnet Strong sistemi, 2 farklı damlalıklı kanat profiline sahiptir. Oval damlalıklı kanat, kasa ile aynı ovalliğe sahipken; daha keskin hatlara sahip damlalıklı kanat profili de isteğe bağlı olarak Garnet sistemi ile birlikte sunuluyor.  
 → Garnet Selective Strong ve Garnet Strong serilerinin tüm ana profilleri 70 mm genişliğe sahip.  
 → Garnet Selective Strong A sınıfı et kalınlığına ve 3 contalı sisteme; Garnet Strong B sınıfı et kalınlığına ve yine 3 contalı sisteme sahiptir.  
 → Sistem oval yapıya sahip, iç yüzey genişliğini artırarak 4 farklı çığa tipine sahipken, 4 farklı dekoratif çığa alternatifini de sunmaktadır.  
 → Ana profillere uygun olarak tasarlanan detay ve yardımcı profiller sayesinde tüm mimari detayları rahatlıkla çözebiliriz.  
 → Sistemin sahip olduğu çığa profilleri sayesinde 40 mm ye kadar cam uygulaması yapılabilmektedir.  
 → Garnet ve Garnet Selective serileri, 21 farklı lamine renk uygulaması ile evinizin dekoratif beklentilerini karşılayacak ve değer katacak seçenekler sunuyor.

### RÜZGAR YÜKÜ DAYANIMI

→ Garnet sistemi, (3.000 Pa 245 km/h) rüzgar yükü dayanımında güvenlik testine ve 600 Pa (110 km/h) su sızdırmazlık dayanımı testine göre tasarlanmış ve bu testlerden başarıyla geçmiştir.  
 → Yüksek rüzgar yükü alan yapılarda mukavemet sağlamak için A sınıfı et kalınlığına sahip Garnet Selective Strong Serisi mükemmel çözümler sunmaktadır.  
 → Garnet sistemi geliştirilirken yapıların maruz kalabilecekleri azami rüzgar yükü değerleri göz önünde bulundurulmuş, destek saclarının yapısı ve profil içerisindeki konumları maksimum verim alabilecek şekilde tasarlanmıştır.  
 → Sistem, mimari beklentileri karşılayacak çözümler sunan detay ve griyaj profiller sayesinde yapılarıdaki geniş açıklıkların kapatılmasını ve gerekli mukavemet değerlerini rahatlıkla sağlamaktadır.

### SU VE HAVA SIZDIRMAZLIĞI

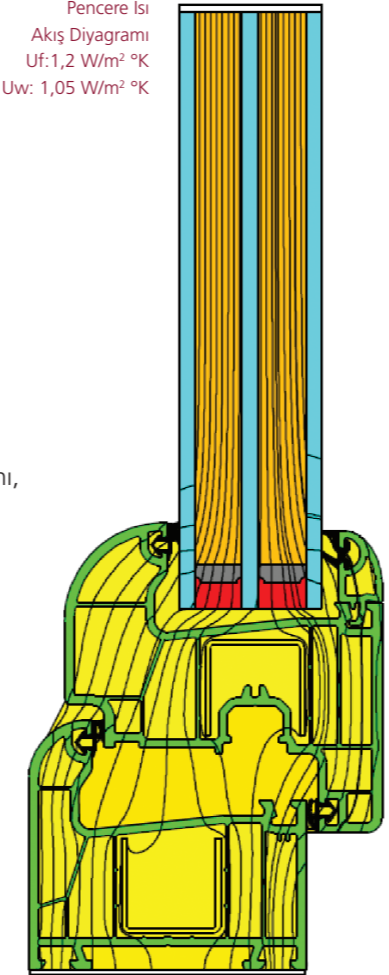
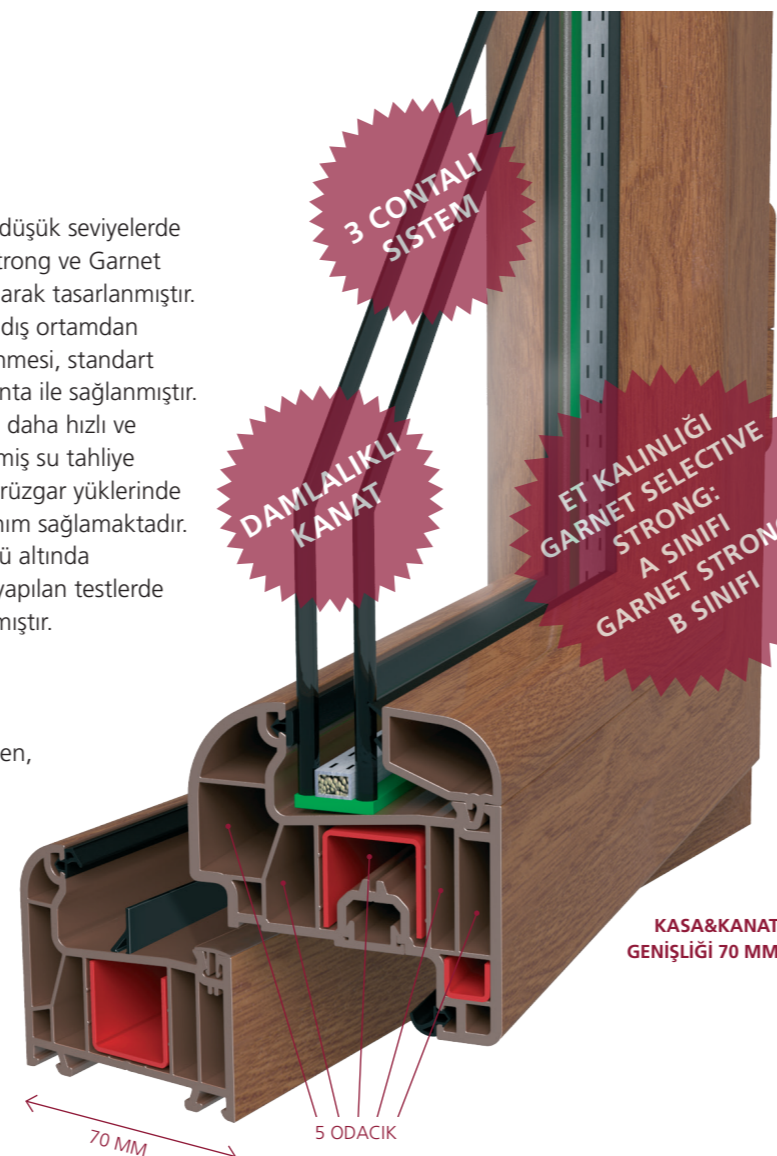
→ Hava ve su geçirgenliğinin en düşük seviyelerde tutulması için Garnet Selective Strong ve Garnet Strong Serileri 3 conta sistemli olarak tasarlanmıştır.  
 → Enerji korunumu için gereken dış ortamdan iç ortama hava geçişinin engellenmesi, standart iç ve dış contaya ilaveten orta conta ile sağlanmıştır.  
 → Garnet Sistemi, su tahliyesinin daha hızlı ve rahat şekilde olması için geliştirilmiş su tahliye açısı ve setleri sayesinde, yüksek rüzgar yüklerinde dahi yağmura karşı yüksek dayanım sağlamaktadır.  
 → 600 Pa (110 km/h) rüzgar yükü altında 4 litre/dakika yağmur debisinde yapılan testlerde iç ortama hiçbir su sızıntısı olmamıştır.

### ISI YALITIMI

→ Garnet Selective Strong ve Garnet Strong Serileri tasarlanırken, pvc pencere sistemlerinde enerji korunumu için en önemli nokta olan ısı iletim katsayısı değerinin en düşük değerde tutulması amaçlanmıştır.  
 → Sistemin profil genişlikleri, odacık sayıları ve odacık genişlikleri ısı ve ses yalıtımının en üst seviyelerde tutulabilmesi için geliştirilmiştir.  
 → 3. orta conta sistemiyle bir pvc pencere sisteminde yakalanabilecek en iyi değerlere ulaşılmıştır.  
 → Garnet sisteminin tüm profilleri 5 odacıklı yapıya sahiptir ve odacık genişlikleri büyük olduğu için ısı iletim katsayısı değerlerinin düşük seviyelerde olması sağlanmıştır.  
 → TS EN ISO 10077-2 standardına uygun olarak 1,23 m x 1,43 m ölçülerinde pencere sistemi ile Ug : 0,7 W/m<sup>2</sup>K, Uw : 1,05 W/m<sup>2</sup>K ve Uf: 1,2 W/m<sup>2</sup>K değerlerine ulaşılmıştır.

### SES YALITIMI

→ Pencere sistemlerinin en önemli kalite kriterlerinden biri de ses yalıtımıdır. Havalimanı, tren yolu ya da büyük otoyollara yakın yapılarda oluşan 70 dB civarındaki yüksek ses seviyesi Garnet Selective Strong ve Garnet Strong sistemleri ile rahatlıkla bir çocuğun uyuyabileceği ses seviyesi olan 30 dB'nin altı değerlere düşmektedir.  
 → Garnet Selective Strong ve Garnet Strong serileri ile 40 dB değerine kadar ses yalıtımı sağlanabilmektedir. Böylelikle en gürültülü ortamlarda bile kaliteli yaşam seviyesinde ses ortamı oluşturmak mümkündür.



### RENK VE DESEN KARTELASI

BEYAZ	KREM	MAUN
FINDIK	KESTANE	KOYU YEŞİL
GECE MAVİSİ	ALTIN MEŞE	BUDAKLI MEŞE
CEVİZ	SEDİR	ANTİK CEVİZ
RUSTİK MEŞE	ARDIÇ	ANTRASİT
SİYAH	FÜME	GİRİ
SATEN GİRİ	GÜMÜŞ GİRİ	ELOKSAL GİRİ

PROFİL GENİŞLİĞİ  
70 mm

ET KALINLIĞI  
GARNET SELECTIVE STRONG A SINIFI  
GARNET STRONG B SINIFI

CONTA SAYISI  
3

ODACIK SAYISI  
5

SES YALITIMI  
40 db

HAVA GEÇİRGENLİK  
SINIFI 4

SU SIZDIRMAZLIK  
SINIFI 9A

PROFİL ISI YALITIMI  
1,2 W/m<sup>2</sup> °K

PENCERE ISI YALITIMI  
1,05 W/m<sup>2</sup> °K

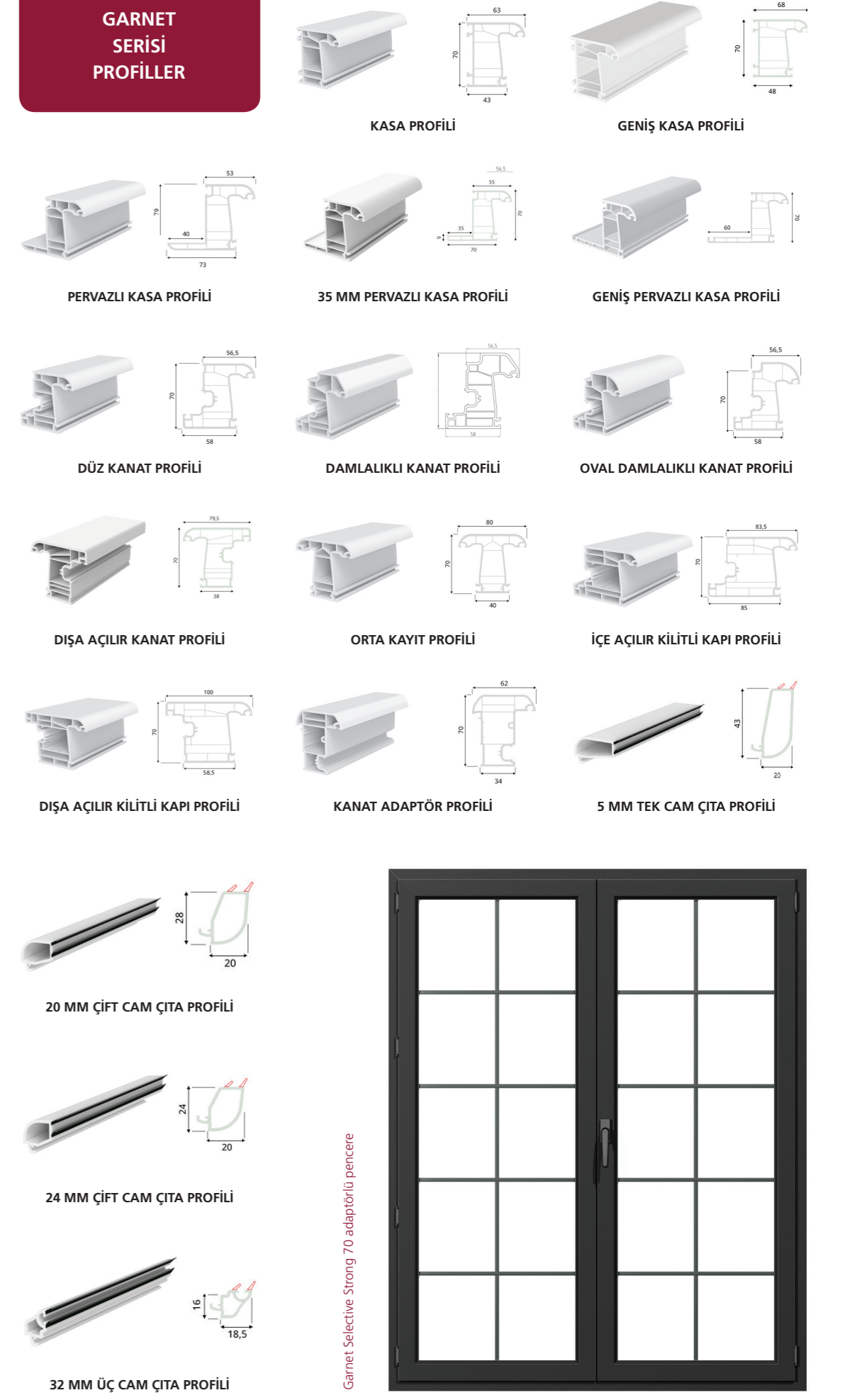
RÜZGAR YÜKÜNE  
DAYANIM  
SINIFI C3

CAM KALINLIĞI  
5, 20, 24, 32, 40 MM

Hesaplamalar TS EN ISO 10077-2 standardına göre 1,23x1,43 m ölçülerinde pencere için 0,7 W/m<sup>2</sup> °K ısı iletim kat sayısına sahip cam ünitesi kullanılarak yapılmıştır.



### GARNET SERİSİ PROFİLLER



Garnet Selective Strong 70 adaptörlü pencere

